

# ALARME DE PORTA ABERTA - PA-110

## PRINCIPAIS CARACTERÍSTICAS:

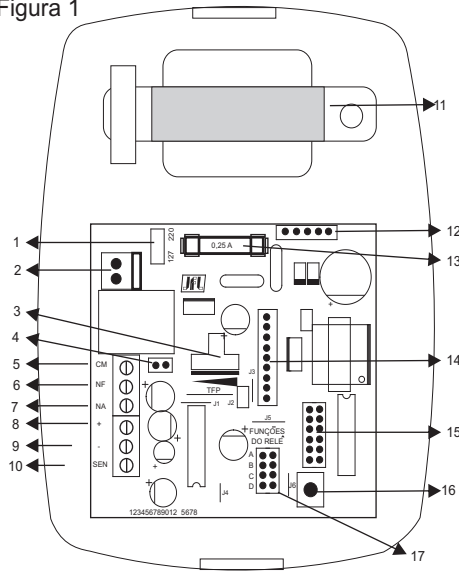
- 4 funções especiais
- Relê auxiliar
- Seleciona até 6 tons de sirene;
- Ajusta o volume da sirene;
- Tempo da porta aberta ajustável;
- Alimentação AC 127 ou 220 Vac.

## FUNIONAMENTO

Com esse aparelho você controla a abertura de portões de condomínio, comércio, residências, etc. Para isso basta programar um tempo de abertura que você queira que o portão fique aberto, após vencer esse tempo a sirene do aparelho é acionada.

## PARTE INTERNA DO APARELHO:

Figura 1



- 1 - Jumper para seleção de tensão 127 / 220 VAC
- 2 - Cabo para alimentação AC.
- 3 - Trimpot para ajuste de tempo para acionamento do relê. (Tempo máximo 6 minutos)
- 4 - Jumper para seleção do modo de acionamento do relê ( com retenção ou sem retenção)
- 5 - CM Contato comum do relê.
- 6 - NF Contato Normalmente fechado do relê;
- 7 - NA Contato Normalmente aberto do relê;
- 8 - Saída + 12 VDC
- 9 - Saída (GND) -12VDC
- 10 - Entrada para sensor;
- 11 - Transformador para alimentação do produto;
- 12 - Conector do transformador
- 13 - Fusível
- 14 - Conector do painel;
- 15 - Seleção do tom da sirene;
- 16 - Teste de sirene
- 17 - Seleção de funções especiais:

## FUNÇÕES:

**A)** -Após o término do tempo ajustado no trimpot “TEMPO” , a sirene irá soar e iniciar a contagem do tempo ajustado no trimpot “TFP” ao término desse tempo o relê irá acionar.

Se o jumper “C/RET” “figura1(4)” estiver conectado o relê irá ficar acionado e a sirene irá ficar soando até o fechamento do sensor.

Se o jumper “C/RET” “figura1(4)” estiver desconectado o relê irá ficar acionado por 2 segundos e a sirene ficará soando até o fechamento do sensor.

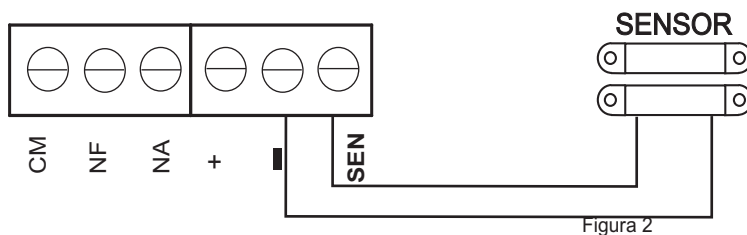
**B)** -Após o tempo ajustado no trimpot “TEMPO” o relê irá acionar e a sirene irá soar. Ao fechar o sensor o rele desaciona e a sirene para de soar.

**C)** - Ao abrir o sensor o relê irá acionar , apos o término ajustado no trimpot “ TEMPO” a sirene irá soar.Ao fechar o sensor o relê desaciona e a sirene para de soar.

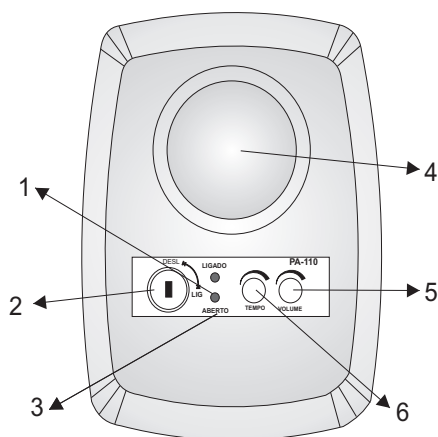
**D)** -Ao abrir o sensor sirene emite um bip. Ao término do tempo ajustado no trimpot “TEMPO” a sirene irá soar . Ao fechar o

sensor a sirene para de soar. O relê auxiliar não aciona nessa função.

## ESQUEMA DE LIGAÇÃO



## PARTE EXTERNA DO APARELHO



- 1 - Led LIGADO - Quando aceso indica que o aparelho está ligado;
- 2 - Chave liga/desliga
- 3 - Led ABERTO - Quando aceso indica que o sensor da porta está aberto.
- 4 - Sirene
- 5 - Ajuste de volume da sirene, Girando no sentido horário aumenta o volume;
- 6 - Ajuste do tempo que a porta pode ficar aberta. (Tempo máximo 7 minutos)

## CARACTERÍSTICAS TÉCNICAS:

Tensão de Alimentação: 127 ou 220 Vac  
Volume máximo da sirene: 105 dB a 1 metro.  
Consumo em repouso: 2 KWh/mês  
Dimensões: 132X98X67 mm  
Peso: 380 gramas



REV 00 - 02/08/2005

JFL - EQUIPAMENTOS ELETRÔNICOS IND. COM. LTDA  
Rua João Mota, 471 - Jardim das Palmeiras  
Santa Rita do Sapucaí - MG CEP: 37540 - 000  
Fone: (35) 3473-3550 Fax: (35) 3473-3571  
[http:// www.jfl.com.br](http://www.jfl.com.br)