

CENTRAL DE ALARME BRISA 4 PLUS

Parabéns, Você acaba de adquirir uma central de alarme modelo Brisa 4 Plus produzida no Brasil com a mais alta tecnologia de fabricação.

1- PAINEL FRONTAL

Led REDE: Indica que o aparelho está sendo alimentado pela rede AC.

Led BAT: Indica que o aparelho está sendo alimentado pela bateria.

Led ARMADO: Aceso indica que o alarme está armado.

Led DISC: Aceso indica que a central está em processo de discagem.

Led's das teclas 1,2,3 e 4: Led apagado: indica que a zona está desabilitada;

Led aceso: indica zona habilitada com os sensores fechados;

Led piscando rápido: indica que a zona está habilitada, mas com algum sensor aberto;

Led piscando devagar: indica que a zona foi disparada.

Para resetar as zonas disparadas arme a central.

2- ARMAR A CENTRAL

Existem três formas de se armar a central: por controle remoto, por telefone ou por teclado.

Por Controle Remoto: Pressione uma tecla do controle remoto que esteja programada, com isso o led armado acende.

Por teclado: Digite a senha do usuário (ou senha do usuário + tecla E quando a senha tiver menos de 4 dígitos).

Por telefone: Verificar item Acesso à Central Via Telefone.

Se estiver programado o bip de arme / desarme a sirene emite 2 bips indicando que a central está armada e mais 2 bips curtos se estiver com bateria fraca de algum sensor sem fio, controle remoto ou se estiver com falta da rede AC. Para visualizar as zonas que possuem sensor com bateria baixa pressione e segure a tecla # (Led's 1 à 4 - Sensor; Led 5 - Controle Remoto).

3- DESARMAR A CENTRAL

Para desarmar a central por controle remoto pressione uma tecla do controle remoto que esteja programada, com isso o led armado apaga.

Para desarmar via teclado digite a senha do usuário (ou senha do usuário + tecla E quando a senha tiver menos de 4 dígitos)

Para desarmar via telefone ver item Acesso ao Painel Via Telefone (ver item 26).

Obs.: -Se estiver programado o bip de arme / desarme a sirene emite 1 bip indicando que a central foi desarmada e se emitir mais 2 bips curtos indica que ocorreu um disparo em alguma zona.

Via telefone não existe bip de sirene.

4- HABILITAR E DESABILITAR ZONAS PELO CONTROLE REMOTO

É possível escolher quais zonas irão armar/desarmar através da tecla 1 do controle remoto e quais zonas armar/desarmar com a tecla 2 do controle remoto (ver item 8 e item 26).

Obs.:

- A tecla do controle remoto deve estar programada.
- A tecla 3 arma/desarma todas as zonas.
- A tecla 4 arma/desarma todas as zonas sem bip



1 - Tecla 1 do controle remoto
2 - Tecla 2 do controle remoto
3 - Tecla 3 do controle remoto



1 - Tecla 1 do controle remoto
2 - Tecla 2 do controle remoto
3 - Tecla 3 do controle remoto
4 - Tecla 4 do controle remoto

5- PÂNICO POR CONTROLE REMOTO

Pressione e segure a tecla 3 do controle remoto por 4 segundos.

Quando dispara o pânico a central disca para os números programados e não toca a sirene.

Obs.: - A tecla 3 do controle remoto deve estar programada.

6- PROGRAMAÇÃO DE SENSORES E CONTROLES REMOTOS

Essa central aceita sensores de abertura sem fio e sensores infravermelho sem fio na frequência de 433,92 Mhz no sistema Hopping code. Aceita tanto controles remotos no sistema Hopping code quanto Rolling code, ambos na frequência 433,92 MHz.

Para programar, pressione e solte a tecla APRENDER localizada na placa da central e em seguida acione o sensor de abertura, o sensor infra-vermelho ou o controle remoto. O led APRENDER acende por 2 segundos confirmando a apreensão.

Obs.: - Cada tecla do controle remoto deve ser programada.

- Número máximo de controles remotos e/ou sensores sem fio são de 32.

- Para apagar a memória pressione e segure a tecla APRENDER por 7 segundos até o led APRENDER apagar, com isso todos os sensores e controles remoto serão apagados.

- Ao gravar um controle remoto ou sensor quando a memória estiver completa, ele será gravado sobrescrevendo a 1ª posição de memória.

7-MODO DE PROGRAMAÇÃO

Para entrar no modo de programação siga os passos abaixo:

1-COM A CENTRAL DESARMADA pressione P até a tecla P acender (Aproximadamente 3 segundos).

- 2-Digite a senha mestre (Padrão 5-6-7-8), a tecla P começa a piscar devagar;
- 3-Com isso a central entra no modo de programação;
- 4-Digite o endereço desejado. (A tecla P começa a piscar rápido).
- 5-Para sair do modo de programação pressione a tecla P.

8- PROGRAMAÇÃO DAS ZONAS DA CENTRAL (Endereços 01, 02, 03 e 04)

1-Após estar no modo de programação (Ver item 7):

Digite 01 para programar a zona 1 ou

Digite 02 para programar a zona 2 ou

Digite 03 para programar a zona 3 ou

Digite 04 para programar a zona 4 (emite 2 bip e a tecla P pisca mais rápido)

2 - Digite o valor para a programação da zona conforme a tabela abaixo (emite 2 bips). Padrão de fábrica imediata (valor 10).

ZONAS DA TECLA 1*		ZONAS DA TECLA 2*		ZONAS DAS TECLAS 1 OU 2*		ZONAS 24 HORAS	
Valor	DESCRIÇÃO	Valor	DESCRIÇÃO	Valor	DESCRIÇÃO	Valor	DESCRIÇÃO
00	Desabilitada	00	Desabilitada	00	Desabilitada	00	Desabilitada
10	Imediata	20	Imediata	30	Imediata	40	24 Horas
11	Inteligente	21	Inteligente	31	Inteligente	43	24 Horas e Inteligente
12	Temporizada**	22	Temporizada**	32	Temporizada**	44	24 Horas e Silenciosa
13	Temporizada e Inteligente	23	Temporizada e Inteligente	33	Temporizada e Inteligente	45	24 Horas, Silenciosa e Inteligente
14	Silenciosa	24	Silenciosa	34	Silenciosa		
15	Silenciosa e Inteligente	25	Silenciosa e Inteligente	35	Silenciosa e Inteligente		
16	Silenciosa e Temporizada	26	Silenciosa e Temporizada	36	Silenciosa e Temporizada		
17	Silenciosa, Inteligente e Temporizada	27	Silenciosa, Inteligente e Temporizada	37	Silenciosa, Inteligente e Temporizada		

Obs.:

- Imediata: Zona Instantânea;

- Inteligente: Dispara quando ocorre 2 pulsos na zona inteligente ou permanece 5 segundos aberta;

- 24h: Dispara mesmo com a central desarmada;

- Silenciosa: Não dispara a sirene, dispara apenas a discadora;

- Sensores sem fio não obedecem Zona Inteligente;

- Quando particionado a tecla 1 do controle remoto arma/desarma as zonas programadas como tecla 1 e a tecla 2 arma/desarma as zonas programadas como tecla 2 (ver quadro acima).

- Tecla 3 arma/desarma todas as zonas.

*Verificar Modo Dividido (item 26)

** Temporizada: Tempo de entrada e saída

9- PROGRAMAÇÃO DO TEMPO DE ENTRADA (Endereço 21)

É o tempo que o usuário tem para entrar no recinto e desarmar a central sem que a sirene dispare. Esse tempo pode variar de 001 a 255 segundos.

1 - Após estar no modo de programação (Ver item 7):

Digite 21. (emite 1 bip e a tecla P pisca mais rápido)

2 - Digite o tempo que deseja programar com 3 dígitos. (emite 2 bips). Padrão 060 segundos.

Deve-se programar a zona que possui tempo de entrada (Ver tabela de zonas endereço 01, 02, 03 e 04)

10- PROGRAMAÇÃO DO TEMPO DE SAÍDA (Endereço 22)

É o tempo que o usuário tem para sair do recinto após o arme sem que a zona dispare. Esse tempo pode variar de 001 a 255 segundos.

1 - Após estar no modo de programação (Ver item 7):

Digite 22. (emite 2 bips e a tecla P pisca mais rápido)

2 - Digite o tempo que deseja programar com 3 dígitos. (emite 2 bips). Padrão 060 segundos.

Deve-se programar a zona que possui tempo de saída (Ver tabela de zonas endereço 01, 02, 03 e 04)

11- PROGRAMAÇÃO DO TEMPO DE DISPARO (Endereço 23)

É o tempo que a sirene fica tocando quando há disparo do alarme. Esse tempo pode variar de 001 a 255 minutos.

1 - Após estar no modo de programação (Ver item 7):

Digite 23. (emite 2 bips e a tecla P pisca mais rápido)

2 - Digite o tempo que deseja programar com 3 dígitos. (emite 2 bips). Padrão 005 minutos.

12- PROGRAMAÇÃO DO TEMPO DE CH-CH (Endereço 24)

A saída CH-CH pode ser programada para obedecer um tempo pré-programado no modo sem retenção, esse tempo pode variar de 001 a 255 segundos.

1 - Após estar no modo de programação (Ver item 7):

Digite 24. (emite 2 bip e a tecla P pisca mais rápido)

2 - Digite o tempo que deseja programar com 3 dígitos. (emite 2 bips). Padrão 002 segundos.

13- PROGRAMAÇÃO DO AUTO-ARME POR FALTA DE MOVIMENTO (Endereço 25)

Com essa função habilitada a central irá armar automaticamente por falta de movimento no recinto, ou seja, se dentro do tempo programado não houver abertura de sensores.

1 - Após estar no modo de programação (Ver item 7):

Digite 25. (emite 2 bips e a tecla P pisca mais rápido)

2 - Digite o tempo que deseja programar com 3 dígitos. 000 a 255 minutos. (emite 2 bips). Padrão 000.

Obs.: - Ao programar 000 a função auto-arme por falta de movimento estará desabilitada.

14- PROGRAMAÇÃO DO TEMPO DE ZONA INTELIGENTE (Endereço 26)

Para uma zona inteligente disparar devem haver duas aberturas de sensores dentro do tempo programado ou essa zona permanecer aberta por 5 seg. Sensores sem fio não obedecem a zona inteligente. Esse tempo pode variar de 010 a 255 segundos.

1 - Após estar no modo de programação (Ver item 7):

Digite 26. (emite 2 bips e a tecla P pisca mais rápido)

2 - Digite o tempo que deseja programar com 3 dígitos. (emite 2 bips). Padrão 060 segundos.

Deve-se programar as zonas que são inteligentes (ver tabela de zonas endereços 01, 02, 03 e 04).

Obs.: - Sensores sem fio não obedecem a zona inteligente.

15- PROGRAMAÇÃO DO REARME AUTOMÁTICO APÓS DESARME (Endereço 27)

Essa função permite que ao desarmar a central e não houver violação em algum setor habilitado dentro de um tempo programado a central arma automaticamente. Esse recurso evita desarmes por acaso como toques acidentais no botão do controle remoto ou mesmo crianças brincando com o controle.

1 - Após estar no modo de programação (Ver item 7):

Digite 27. (emite 2 bips e a tecla P pisca mais rápido)

2 - Digite o tempo que deseja programar com 3 dígitos. 000 a 255 segundos. (emite 2 bips). Padrão 000.

Obs.: - Ao programar 000 a função rearme automático após desarme estará desabilitada.

Quando desarmar pelo teclado ou a sirene estiver acionada não existe rearme automático

16- PROGRAMAÇÃO DO NÚMERO DE RINGs (Endereço 40)

É a quantidade de vezes que o telefone irá tocar para que a central atenda a ligação.

1 - Após estar no modo de programação (Ver item 7):

Digite 40. (emite 2 bips e a tecla P pisca mais rápido)

2 - Digite o número de ring que deseja de 00 a 15. (emite 2 bips). Padrão 05.

Obs.: - Quando programar o número de rings igual a zero a central não vai atender nenhuma ligação telefônica

17- PROGRAMAÇÃO DOS NÚMEROS DOS TELEFONES DO DISCADOR (Endereços 41, 42, 43 e 44)

São os números dos telefones que a central irá discar quando ocorrer um disparo ou a função pânico for ativada.

1 - Após estar no modo de programação (Ver item 7):

Digite 41 para programar a memória 1 do discador ou

Digite 42 para programar a memória 2 do discador ou

Digite 43 para programar a memória 3 do discador ou

Digite 44 para programar a memória 4 do discador (emite 2 bip e a tecla P pisca mais rápido).

2 - Digite o número do telefone com no máximo 16 dígitos

3- Pressione P para confirmar a programação (emite 2 bips).

Obs.: -Este modelo de central permite que se programe as teclas *, # e Pausa (Cada tecla E equivale a uma pausa de 2 segundos).

18- APAGAR UM NÚMERO DE TELEFONE DO DISCADOR (Endereços 41, 42, 43 e 44)

1 - Após estar no modo de programação (Ver item 7):

Digite 41 para apagar a memória 1 do discador ou

Digite 42 para apagar a memória 2 do discador ou

Digite 43 para apagar a memória 3 do discador ou

Digite 44 para apagar a memória 4 do discador (emite 2 bips e a tecla P pisca mais rápido).

2 - Pressione P para confirmar a programação (emite 2 bips).

19- TESTE DE MEMÓRIA DE TELEFONE (Endereços 81, 82, 83 e 84)

1 - Após estar no modo de programação (Ver item 7):

2 - Digite 81 para memória 1

Digite 82 para memória 2

Digite 83 para memória 3

Digite 84 para memória 4 (emite 2 bips)

A central disca para a memória escolhida.

Obs.: Caso a memória esteja vazia a central emite bip de erro.

20- ALTERAÇÃO DA SENHA MESTRE (Endereço 50)

1 - Após estar no modo de programação (Ver item 7):

Digite 50. (emite 2 bips e a tecla P pisca mais rápido)

2 - Digite o número da nova senha com 4 dígitos. (emite 2 bips). Padrão 5-6-7-8.

21- ALTERAÇÃO DA SENHA DO USUÁRIO (Endereço 51).

1 - Após estar no modo de programação (Ver item 7):

Digite 51. (emite 2 bips e a tecla P pisca mais rápido)

2 - Digite o número da nova senha com até 4 dígitos. (emite 2 bips). Padrão 1-2-3-4.

3- Digite P para confirmar a senha caso a senha possua menos de 4 dígitos.

Obs.: -Ao se programar uma senha de 4 dígitos não é necessário pressionar P para confirmar.

22- PROGRAMAÇÃO BIP FALTA DE AC E BIP DE ARME E DESARME NA SIRENE (Endereço 60)

1- Após estar no modo de programação (Ver item 7):

Digite 60 para programar o Bip falta de AC (emite 2 bips e a tecla P pisca mais rápido).

00 - Bip falta de AC e Bip de arme e desarme desabilitado.

01 - Bip falta de AC desabilitado e Bip de arme e desarme habilitado (Padrão)

02 - Bip falta de AC habilitado e de arme e desarme desabilitado.

03 - Bip falta de AC e de arme e desarme habilitado.

Obs.: Quando habilitado o bip falta de AC a central emite um bip de 10 em 10 segundos quando falta AC somente com a central desarmada.

23- PROGRAMAÇÃO DO MODO DE DISCAGEM (Endereço 61)

Esta função permite escolher o modo de discagem TOM ou PULSO e se ela irá detectar o tom de linha antes de iniciar a discagem.

1 - Após estar no modo de programação (Ver item 7):

Digite 61. (emite 2 bips e a tecla P pisca mais rápido).

2 - Digite o número:

00 para TOM sem detectar tom de linha. (emite 2 bips). (Padrão)

01 para PULSO sem detectar tom de linha. (emite 2 bips)

02 para TOM com detecção de tom de linha. (emite 2 bips)

03 para PULSO com detecção de tom de linha. (emite 2 bips).

Obs.: - Quando estiver usando a central em ramais de PABX ou linhas muito crítica, deixar a função de detectar tom de linha desabilitada.

24- PROGRAMAÇÃO DA ENTRADA LIGA (Endereço 62)

Com essa função habilitada a entrada ZONA 4 deixa de funcionar como zona e passa a funcionar como entrada liga. Um pulso nesta entrada arma ou desarma a central (Pulso (-) negativo e sem retenção).

1 - Após estar no modo de programação (Ver item 7):

Digite 62. (emite 1 bip)

2 - Digite o número:

00 -Para desabilitar a entrada liga. (Padrão)

01 -Para habilitar a entrada liga.

25- PROGRAMAÇÃO DA SAÍDA CH-CH (Endereço 63)

Esta central de alarme possui uma saída CH-CH com relê que pode ser programada de 10 maneiras diferentes.

1 - Após estar no modo de programação (Ver item 7):

Digite 63. (emite 2 bips e a tecla P pisca mais rápido)

2 - Digite o número:

00 -Aciona junto com a saída SIR. Ligar sirenes magnéticas somente na saída CH-CH. (Padrão)

10 - Sem retenção acionada pela tecla 3 do controle remoto.

11 - Com retenção acionada pela tecla 3 do controle remoto.

12 - Sem retenção e emite 1 bip na sirene acionada pela tecla 3 do controle remoto.

13 - Com retenção e bip na sirene acionada pela tecla 3 do controle remoto.

14 - Sem retenção acionada pela tecla 3 do controle remoto e permite acesso por telefone.

15 - Com retenção acionada pela tecla 3 do controle remoto e permite acesso por telefone.

16 - Sem retenção e bip na sirene acionada pela tecla 3 do controle remoto e permite acesso por telefone.

17 - Com retenção e bip na sirene acionada pela tecla 3 do controle remoto e permite acesso por telefone.

18 - Sem retenção no disparo de zonas silenciosas.

Obs.: -Quando o CH-CH for programado para sem retenção, pressione e solte a tecla 3 do controle remoto para temporizar o relê CH-CH. Se o bip estiver programado a sirene emite 1 bip ao acionar.

- Quando o CH-CH for programado para com retenção, pressione e solte a tecla 3 do controle remoto para acionar ou desacionar o CH-CH. Se o bip estiver programado a sirene emite 2 bip ao acionar o CH-CH e 1 bip ao desacionar.

- Quando programada a tecla 3 do controle remoto para acionar o CH-CH esta tecla perde a função de arme/desarme.

26- MODO DIVIDIDO (Endereço 64)

1 - Após estar no modo de programação (Ver item 7):

- Digite o endereço 64

Digite 00 - Modo dividido desabilitado (Padrão)

Digite 01 - Modo dividido habilitado

Quando o Modo dividido de zona está habilitado as teclas 1 e 2 do controle remoto podem armar /desarmar as zonas independentemente (Ver item 8).

* A partir da versão de Software 1.1.

27- INIBIR ZONA (BYPASS DE ZONA)

Para armar com BYPASS:

1 - Pressione (*) + senha de usuário. Emite 2 bips

- 2 - Selecione as zonas que deseja dar BYPASS
- LED ACESO - Zona Habilitada
- LED APAGADO - Zona Desabilitada
- 3 - Pressione P para confirmar e armar a central.
- OBS.:** -Após desarmar e armar a central as zonas serão habilitadas.

28- ACESSO À CENTRAL VIA TELEFONE

Com a senha do usuário é permitido armar/desarmar a central, acionar a saída CH-CH ou interromper a sirene caso ela esteja tocando pelo telefone.

Este menu pode ser acessado quando a central discar após um disparo ou pânico ou você pode discar para a central de alarme para acessá-lo

.Após discar para o central ou estar recebendo uma ligação siga os passos abaixo:

- 1 - Digite a senha de usuário mais #. A central emite 2 bips.
- 2 - Pressione 1 para verificar o estado da central..... Emite 1 bip se desarmada ou 2 bips se armada
- 3 - Pressione * para armar/desarmar a central.....Emite 1 bip se desarmada ou 2 bips se armada
- 4 - Pressione 2 para verificar o estado da sirene.....Emite 1 bip se desacionada ou 2 bips se acionada.
- 5 - Pressione # para interromper a sirene.....Emite 1 bip
- 6 - Pressione 3 para verificar o estado da saída CH-CH..... Emite 1 bip se desacionada ou 2 bips se acionada.
- 7 - Pressione 4 para acionar CH-CH..... Emite 2 bips
- 8 - Pressione 5 para desacionar CH-CH.Emite 1 bip
- 9- Pressione 6 para acionar CH-CH pelo tempo programado. Emite 2 bips
- 10- Pressione 7 para verificar a última zona disparada. A central emite bips de acordo com a zona disparada. Ex.: 1bip -> zona1 / 4 bips -> zona 4 / bip Longo -> nenhuma zona disparada.
- 11 - Pressione 0 para encerrar a sessão.

- Obs.:** -As funções da saída CH-CH funcionam somente se ela estiver programada com acesso via telefone.
- Para desabilitar o acesso via linha telefônica programe 00 no número de rings.
- Caso seja digitado 4 senhas erradas consecutivas a central derruba a ligação.

29- GRAVAÇÃO DE MENSAGEM DE VOZ

Esta função está disponível apenas na central Brisa-4 Plus voz.

- 1- Pressione e mantenha pressionada a chave Grava Voz (Led grava voz acende).
- 2- Ditar a mensagem com no máximo 20 segundos e solte a chave Grava Voz .

Obs.: - No modelo voz a central quando disca reproduz a mensagem gravada com intervalo entre as repetições de 5 segundos. Este intervalo deve ser utilizado para iniciar a digitação da senha para que não haja interferência da mensagem na detecção do DTMF.

No modelo sinal a central quando disca emite bips.

30- RESET NA CENTRAL DE ALARME

Existem duas maneiras de realizar o reset na central de alarme.

- **Reset parcial:** É aquele que apaga a senha mestre, a senha de usuário e faz com que o número de rings seja igual a 1. Assim a senha mestre será 5-6-7-8 e a senha de usuário 1-2-3-4. Esse reset não afeta as outras programações.
- **Reset total:** É aquele que apaga todas as programações do sistema e salva as programações de fábrica.

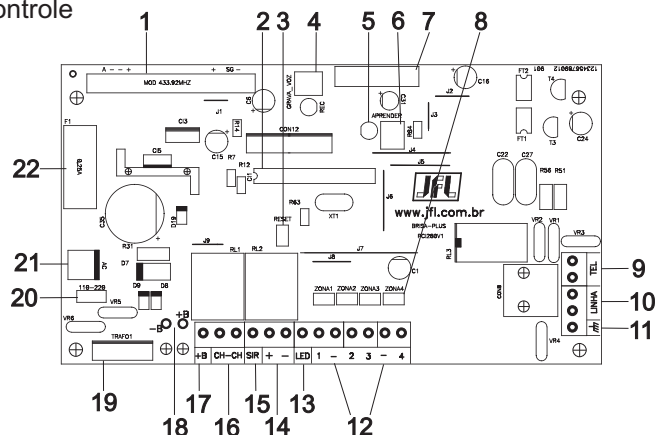
Para resetar a central de alarme siga os passos abaixo:

- 1 - Desligue a alimentação da bateria e da rede e espere alguns segundos.
- 2 - Conecte o jumper RESET e ligue a alimentação.
- 3 - O led APRENDER na placa da central fica piscando.
- 4 - Se o jumper for retirado antes do led parar de piscar o reset é parcial. Se o jumper for retirado após o led parar de piscar (aproximadamente 10 seg) o reset é total.

Obs.: - O reset não apaga a memória dos controles remotos e sensores sem fio.

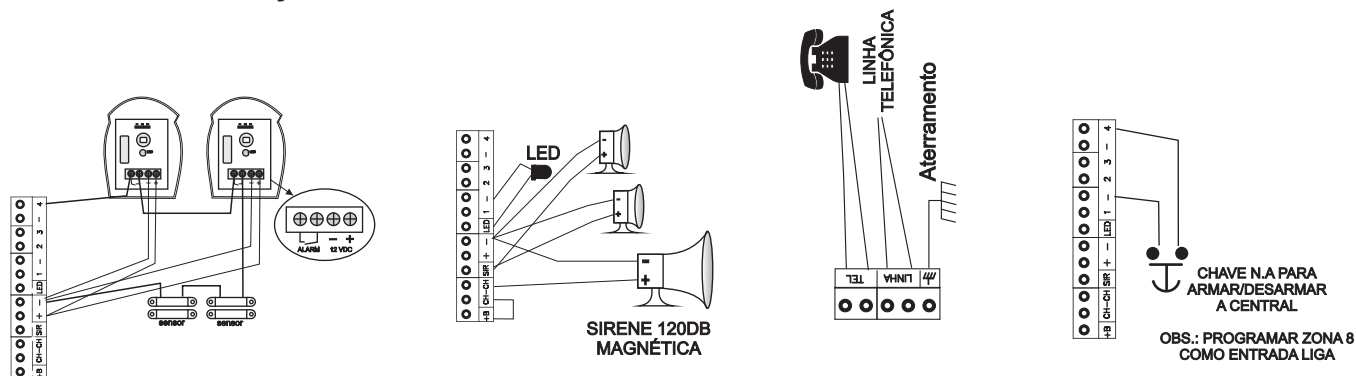
31- PRINCIPAIS COMPONENTES DA PLACA

- 1-Módulo
- 2-C.I. microcontrolador;
- 3- Jumper RESET;
- 4-Chave para gravação de mensagem de voz (somente para o modelo Brisa-4 Plus voz)
- 5-Led APRENDER de indicação de programação de sensores e controle remoto;
- 6-Tecla APRENDER para programação de sensores e controles remotos;
- 7-Módulo de voz (somente para o modelo Brisa-4 Plus voz);
- 8-Jumpers das zonas 1, 2, 3 e 4;
- 9-Saída para aparelhos telefônicos;
- 10 -Entrada para linha telefônica;
- 11-Aterramento da linha telefônica (Obs.: Não pode ser o mesmo do eletrificador);
- 12-1, 2,3 e 4: Entrada das zonas para conexão de sensores com fio;
- 13 - **LED:** Saída led de indicação de alarme armado ou desarmado;



- 14-+ - : Saída 12 VDC para alimentação dos acessórios do alarme;
- 15-SIR: Saída para acionamento de sirene, pode ser ligado no máximo 2 sirenes piezoelétrica.
- 16-CH CH: Saída auxiliar normalmente aberta de contato seco, carga máxima: 12Vdc --> 3A e 127/220Vac --> 2A;
- 17- +B Positivo da bateria;
- 18-Conectores para bateria de 12VDC / 7AH;
- 19-Conector do transformador;
- 20-Jumper de seleção 127 ou 220 VAC;
- 21-Conector da rede AC
- 22-Fusível de 0,3A para proteção;

32- ESQUEMA DE LIGAÇÃO



33- INSTALAÇÃO

Para instalar a central escolha um local discreto, ou seja, fora da visão de pessoas estranhas e fixe-a na parede. Toda a fiação que for usar para instalação de sensores, sirenes, devem ser soldadas nas emendas. Para instalar os sensores nas portas e janelas deve-se tomar o cuidado para que a distância entre o imã e o sensor não ultrapasse 5 mm. Quando for instalar sensor infra-vermelho verifique se o local não tem abertura que possa entrar animais, pois podem ocorrer eventuais disparos. O sensor infra-vermelho não deve ser instalado direcionado para portas e janelas de vidro, plantas como samambaia e local com grande circulação de ar.

34- CARACTERÍSTICAS TÉCNICAS:

- Tensão de alimentação: 127/220Vac 60Hz ;
- Consumo médio em acionamento sem acessórios: 90 mA @ 12V
- Consumo médio AC em acionamento sem acessórios: 3,8 VA
- Frequência de trabalho: 433,92 Mhz
- Dimensões: 250X225X88 mm
- Peso bruto: 1,2 Kg
- Número máximo de controles e sensores sem fio: 32 posições
- Corrente máxima de saída do transformador: 1A
- Carga máxima do relé CH-CH: Em 12Vdc --> 3A e em 127/220Vac --> 2A

35- QUADRO RESUMO DA PROGRAMAÇÃO

End.	DESCRIÇÃO	PADRÃO	End.	DESCRIÇÃO	PADRÃO
01	Programação da Zona 1	10	43	Memória 3 para discador	Apagada
02	Programação da Zona 2	10	44	Memória 4 para discador	Apagada
03	Programação da Zona 3	10	50	Senha mestre	5-6-7-8
04	Programação da Zona 4	10	51	Senha do usuário	1-2-3-4
21	Tempo de entrada	060	60	Bip de falta de AC	01
22	Tempo de saída	060	61	Modo de discagem	00
23	Tempo de disparo	005	62	Entrada liga	00
24	Tempo de CH-CH	002	63	Programação de saída CH-CH	00
25	Tempo por falta de movimento	000	64	Modo Dividido	00
26	Tempo de zona inteligente	060	81	Teste Memória Telefone 1	00
27	Rearme automático após desarme	000	82	Teste Memória Telefone 2	00
40	Número de rings	05	83	Teste Memória Telefone 3	00
41	Memória 1 para discador	Apagada	84	Teste Memória Telefone 4	00
42	Memória 2 para discador	Apagada			

PRECAUÇÕES

- Não tente ajustar ou modificar o aparelho.
 - A manutenção só poderá ser feita por pessoas indicadas pela JFL.
 - O proprietário do aparelho deve testar os sensores pelo menos uma vez por semana para ter certeza que as baterias estão boas para que os mesmos funcionem bem quando forem violados.
- POR SE TRATAR DE EQUIPAMENTO DE SEGURANÇA E DE AJUSTES SENSÍVEIS, DEVE SER INSTALADO POR PESSOAS TÉCNICAS ESPECIALIZADAS E EXPERIENTES.**

GARANTIA

A JFL Equipamentos Eletrônicos Indústria e Comércio Ltda garante este aparelho por um período de 1 (um) ano a partir da data de aquisição, contra defeitos de fabricação que impeçam o funcionamento dentro das características técnicas especificadas do produto. Durante o período de vigência da garantia, a JFL irá reparar (ou trocar, a critério próprio), qualquer componente que apresente defeito.

Excetuam-se da garantia os defeitos ocorridos por:

- Instalação fora do padrão técnico especificado neste manual;
- Uso inadequado;
- Violação do equipamento;
- Fenômenos atmosféricos e acidentais.

A visita de pessoa técnica a local diverso dependerá de autorização expressa do cliente, que arcará com as despesas decorrentes da viagem, ou o aparelho deverá ser devolvido a empresa vendedora para que seja reparado.



Brisa 4 Plus rev.02 22/02/2011

JFL - EQUIPAMENTOS ELETRÔNICOS IND. COM. LTDA
Rua João Mota, 471 - Jardim das Palmeiras
Santa Rita do Sapucaí - MG CEP: 37540 - 000
Fone: (35) 3473-3550 Fax:(35) 3473-3571
[http:// www.jfl.com.br](http://www.jfl.com.br)