

CENTRAL DE ALARME ASD-100

Parabéns, Você acaba de adquirir uma central de alarme modelo ASD-100 produzida no Brasil com a mais alta tecnologia de fabricação. As principais características deste produto estão especificadas abaixo:

CENTRAL DE ALARME ASD-100

- Central de alarme de 1 zona mista, ou seja, aceita tanto sensores com fio como sensores sem fio de abertura e abertura/fechamento;
- Autoarme por falta de movimento;
- Rearme automático após desarme;
- Tempo de sirene programável em 30seg ou 5min;
- Zona programável com tempo de entrada e saída;
- Zona programável como inteligente;
- Aceita tanto controle remoto Hopping Code quanto Rolling Code ambos na frequência de 433,92MHz;
- Aceita sensor sem fio 433,92MHz Hopping Code;
- Indicador sonoro de bateria baixa dos sensores, controle remoto e falta de AC;
- Botão de pânico no controle remoto.

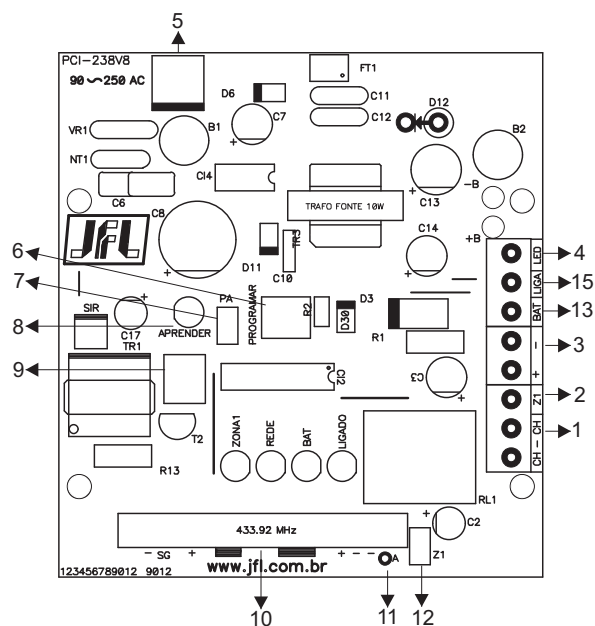
ALARME DE PORTA ABERTA:

- Alarme de Porta Aberta que aceita tanto sensores com fio como sensores abertura/fechamento;
- Tempo de Porta Aberta ajustável.

OBSERVAÇÃO IMPORTANTE

Antes de mudar a função Central de Alarme para Alarme de Porta Aberta ou vice-versa, é obrigatório desligar o equipamento. Após efetuada a troca religá-lo.

PARTES DO APARELHO



- 1- **CH CH**: Saída auxiliar normalmente aberta de contato seco, com corrente máxima de 5A;
- 2- **Z1**: Entrada para sensores com fio;
- 3- **+ e -**: Saída 12Vdc para alimentação dos acessórios do alarme;
- 4- Conectores para bateria de 12Vdc/1,3AH;
- 5- Conector de alimentação da rede AC;
- 6- Tecla PROGRAMAR para programação das funções da central;
- 7- **Jumper PA**: Conectado indica função Porta Aberta e desconectado função Central de Alarme;
- 8- Led APRENDER de indicação de programação de sensores e controles remoto;
- 9- Tecla APRENDER para programação de sensores e controles remoto;
- 10- Receptor 433,92MHz;
- 11- Antena;
- 12- **Jumper Z1**: Desconectá-lo toda vez que for usar sensor com fio, e deixá-lo conectado quando não for usar sensor com fio;
- 13- **Led**: É utilizado para ligação externa de um Led;
- 14- O painel possui os seguintes led's:
REDE: Indica que o aparelho está sendo alimentado pela rede AC;
BAT: Indica que o aparelho está sendo alimentado em bateria;

ARMADO: Aceso indica que o alarme está armado;

ZONA 1: Apagado indica que a zona está desabilitada, aceso indica zona habilitada com sensores fechados, piscando rápido indica que a zona está habilitada, mas com algum sensor aberto e piscando devagar indica que a zona está disparada.

Para resetar a zona disparada basta pressionar a tecla PROGRAMAR ou armar a central.

15-**LIGA:** Entrada auxiliar para armar e desarmar a central;

PROGRAMAÇÃO DE Sensores E Controles Remoto

A central ou alarme de Porta Aberta aceita sensores de abertura e abertura/fechamento sem fio e sensores infravermelho sem fio na frequência 433,92MHz no sistema Hopping Code. Aceita tanto controles remoto no sistema Hopping Code quanto Rolling Code ambos na frequência 433,92MHz.

- Programação do sensor de abertura, sensor infravermelho ou controle remoto:

Para programar pressione e solte a tecla APRENDER localizada na placa da central e em seguida acione o sensor de abertura ou o sensor infravermelho ou o controle remoto. O led APRENDER acende por 2 segundos confirmando a apreensão.

PROGRAMAÇÃO DO SENSOR DE ABERTURA/FECHAMENTO*

Para programar pressione e solte a tecla APRENDER localizada na placa central ou alarme de Porta Aberta e em seguida acione o sensor para apreende a abertura do sensor. O led APRENDER acende por 2 segundos confirmando a apreensão. Após a confirmação, a central ou Alarme de Porta Aberta espera por 10 segundos o fechamento do sensor para confirmar que o mesmo é de abertura/fechamento. Ultrapassando este tempo a central ou Alarme de Porta Aberta não aceitará o fechamento do sensor, portanto, não irá gravar o sensor como abertura/fechamento. Caso isso aconteça, basta repetir os passos novamente.

* Sensores SL-210 fabricados pela JFL Equipamentos Eletrônicos Ind. e Com. Ltda.

Obs.:

- Cada tecla do controle remoto deve ser programada;
- Número máximo de controles remoto ou sensores são de 20;
- Para apagar a memória pressione e segure a tecla APRENDER por 7 segundos até o led APRENDER apagar, com isso todos os sensores e controles remoto serão apagados;
- Ao gravar um controle remoto ou sensor quando a memória estiver cheia ele será gravado sobreescrevendo a 20ª posição de memória;
- Os sensores de abertura/fechamento funcionarão somente como abertura na função central de alarme.

CENTRAL DE ALARME

Para utilizar esta função o **Jumper PA** deve estar **desconectado**.

MODO DE PROGRAMAÇÃO

Com a central desarmada pressione e segure a tecla PROGRAMAR que está localizada na placa central ou alarme de Porta Aberta. Com isso os led's REDE e BAT piscam alternadamente e a central entra em modo de programação. Para sair do modo de programação basta soltar a tecla PROGRAMAR.

ARMAR A CENTRAL

Para armar a central pressione uma tecla do controle remoto que esteja programada, com isso o led ARMADO acende. Se estiver programado o bip de arme/desarme, a sirene emite 2 bips indicando que a central está armada e mais 2 bips curtos se estiver com bateria fraca de algum sensor sem fio, controle remoto ou se estiver com falta da rede AC.

DESARMAR A CENTRAL

Para desarmar a central pressione uma tecla do controle remoto que esteja programada, com isso o led ARMADO apaga. Se estiver programado o bip de arme/desarme, a sirene emite 1 bip indicando que a central está desarmada e se emitir mais 2 bips curtos indica que ocorreu um disparo em alguma zona.

PÂNICO POR CONTROLE REMOTO

Pressione e segure a tecla 3 do controle remoto por 4 segundos. O relé CH CH irá acionar por 6 segundos e depois desacionar.

Obs.: A tecla 3 do controle remoto deve estar programada.

REARME AUTOMÁTICO APÓS DESARME

Essa função permite que ao desarmar a central e não houver violação em algum setor habilitado dentro de 45 segundos a central arma automaticamente. Esse recurso evita desarmes por acaso como toques acidentais no botão do controle remoto ou mesmo crianças brincando com o controle. Para programar siga o passo abaixo:

- Com a central em modo de programação pressione e segure a tecla 1 do controle remoto por 4 segundos. 2 bips na sirene indica rearme habilitado e 1 bip na sirene indica auto rearme desabilitado.

Obs.: - A tecla 1 do controle remoto deve estar programada.

- Não há rearme automático se desarmar a central quando a sirene estiver tocando.

PROGRAMAÇÃO DO BIP DE ARME E DESARME

É a função que permite a central emitir bips na sirene no ato de armar e desarmar. Para programar siga o passo abaixo:
- Com a central em modo de programação pressione e segure a tecla 2 do controle remoto por 4 segundos. 2 bips na sirene indica bip de arme/desarme habilitado e 1 bip na sirene indica bip desabilitado.

Obs.: A tecla 2 do controle remoto deve estar programada.

AUTO ARME POR FALTA DE MOVIMENTO

Com essa função habilitada a central irá armar automaticamente por falta de movimento no recinto. Para programar siga o passo abaixo:

- Com a central em modo de programação, pressione e solte a tecla 3 do controle remoto, o led ARMADO irá indicar a programação:

Led ARMADO apagado: Auto arme desabilitado.

Led ARMADO aceso: Auto arme programado para 2 horas.

Led ARMADO piscando: Auto arme programado para 30 minutos.

Obs.: A tecla 3 do controle remoto deve estar programada.

PROGRAMAÇÃO DO TEMPO DE DISPARO DA SIRENE

Com a central em modo de programação pressione e segure a tecla 3 do controle remoto por 4 segundos. 1 bip na sirene indica tempo de disparo de 30 segundos e 2 bips na sirene indica tempo de disparo de sirene em 5 minutos.

Obs.: A tecla 3 do controle remoto deve estar programada.

PROGRAMAÇÃO DA ZONA

Para visualizar a programação da zona basta entrar em modo de programação, ou seja, manter a tecla PROGRAMAR pressionada. Com isso o led da zona ZONA indicará a programação da zona.

Led da zona apagado: indica que a zona é imediata, isto é, quando há uma violação o disparo da sirene é imediato.

Led da zona aceso: indica que a zona possui tempo de saída, tempo de 1 minuto que o usuário tem para sair do recinto após o arme sem que dispare o alarme, e tempo de entrada, tempo de 1 minuto que o usuário tem para entrar no recinto e desarmar o alarme sem que toque a sirene.

Led da zona piscando: indica que a zona é inteligente, ou seja, deve haver duas violações na mesma zona dentro de 2 minutos para que haja um disparo, ou a zona permanecer aberta por 5 segundos. A zona inteligente é também imediata. Sensores sem fio não obedecem a zona inteligente.

Para alterar a programação da zona siga os passos abaixo:

1- Colocar a central em modo de programação.

2- Pressionar e soltar a tecla do controle remoto referente a zona a ser programada. A sirene emite 1 bip e o led referente a zona muda de estado (apaga, acende ou pisca).

Obs.: A tecla do controle remoto deve estar programada.

ALARME DE PORTAABERTA

Para utilizar esta função o jumper **PA** deve estar **conectado**. Quando estiver programado nesta função o led ARMADO ficará piscando.

MODO DE PROGRAMAÇÃO

Com todos os sensores fechados pressione e segure a tecla PROGRAMAR que está localizada na placa da central ou alarme de Porta Aberta. Com isso os led's REDE e BAT piscam alternadamente e a central entra em modo de programação. Para sair do modo de programação basta soltar a tecla PROGRAMAR.

PROGRAMAÇÃO DO TEMPO DE DISPARO

Com a central em modo de programação pressione uma tecla do controle remoto para selecionar um tempo de disparo para a sirene.

Led da zona apagado: indica que o tempo de disparo da sirene é imediato, ou seja, quando há uma violação o disparo da sirene é imediato

Led da zona aceso: indica que o tempo de disparo da sirene é de 1 minuto.

Led da zona piscando: indica que o tempo de disparo da sirene é de 5 minutos.

Obs.: As teclas do controle remoto devem estar programadas.

FUNCIONAMENTO

Sensor com Fio:

Ao abrir o sensor com fio, a central começa a contar o tempo programado pelo controle remoto. Após o tempo ajustado, a sirene irá soar até o fechamento do sensor ou uma tecla do controle remoto seja acionada. Se a sirene for desacionada pelo controle remoto basta fechar o sensor para que volte o funcionamento normal.

Sensor Abertura/Fechamento:

Ao abrir o sensor de abertura/fechamento, a central começa a contar o tempo programado pelo controle remoto. Após o

tempo ajustado, a sirene irá soar até o fechamento do sensor ou uma tecla do controle remoto seja acionada. Se a sirene for desacionada pelo controle remoto basta fechar o sensor para que volte o funcionamento normal.

INSTALAÇÃO

Para instalar a central, escolha um local discreto, ou seja, fora da visão de pessoas estranhas e fixe-a na parede.

Toda a fiação que for usar para instalação de sensores, sirenes, deve ser soldada nas emendas.

Para instalar os sensores nas portas e janelas deve-se tomar o cuidado para que a distância entre o ímã e o sensor não ultrapasse 5mm. Quando for instalar sensor infravermelho verifique se o local não tem abertura que possa entrar animais, pois podem ocorrer eventuais disparos. O sensor infravermelho não deve ser instalado direcionado para portas e janelas de vidro, plantas como samambaia e local com grande circulação de ar.

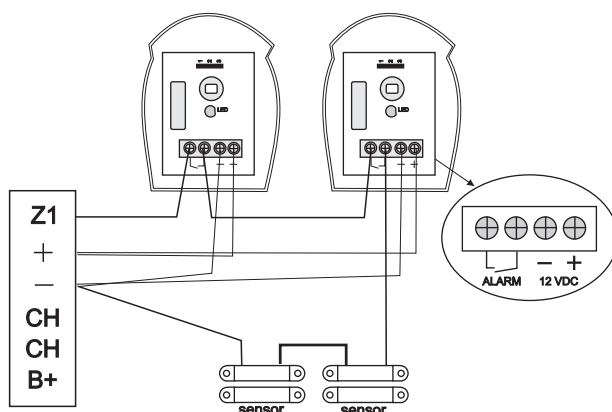
CARACTERÍSTICAS TÉCNICAS

- Tensão de alimentação: 90~250Vac - 60Hz;
- Consumo médio em acionamento sem acessórios: 130mA@12V;
- Consumo médio AC em acionamento sem acessórios: 3,43VA;
- Frequência de trabalho: 433,92MHz;
- Dimensões: 195X121X85mm;
- Peso Central: 310gr;
- Bateria: 12Vdc - 1,3A (NÃO INCLUSA).

PRECAUÇÕES

- Não tente ajustar ou modificar o parêlo.
- a manutenção só poderá ser feita por pessoas indicadas pela JFL.
- O proprietário do aparelho deve testar os sensores pelo menos uma vez por semana para ter certeza que as baterias estão boas para que os mesmos funcionem bem quando forem violados.
- POR SE TRATAR DE EQUIPAMENTO DE SEGURANÇA E DE AJUSTES SENSÍVEIS, DEVE SER INSTALADO POR PESSOAS TÉCNICAS ESPECIALIZADAS E EXPERIENTES.

ESQUEMA DE LIGAÇÃO



Observação referente ao Controle Remoto TXR:

Este equipamento opera em caráter secundário, isto é, não tem direito a proteção contra interferência prejudicial, mesmo de estações do mesmo tipo e não pode causar interferência a sistemas operando em caráter primário.



ASD-100 REV01 22/10/2009

JFL - EQUIPAMENTOS ELETRÔNICOS IND. COM. LTDA
Rua João Mota, 471 - Jardim das Palmeiras
Santa Rita do Sapucaí - MG CEP: 37540 - 000
Fone: (35) 3473-3550 Fax: (35) 3473-3571
[http:// www.jfl.com.br](http://www.jfl.com.br)